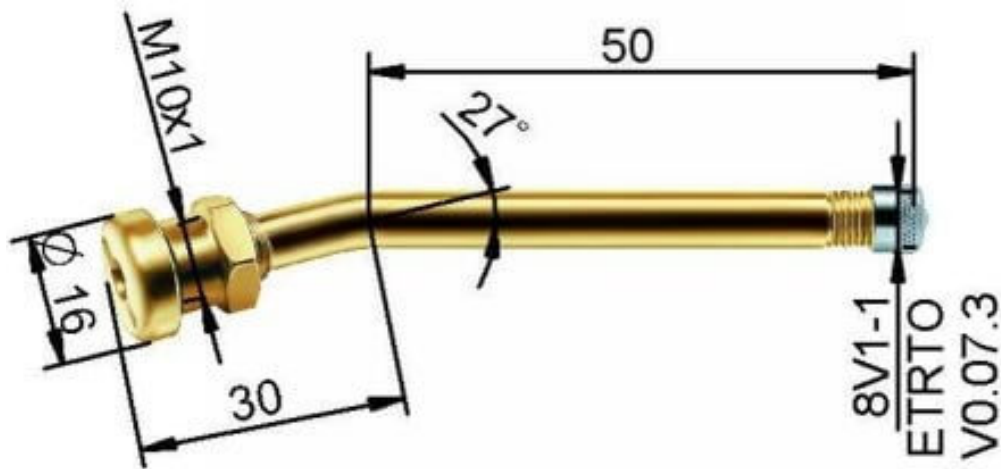


artikel_nummer: 770103



tdt_beschreibung	80MS9,7/30-27° Felgenventil für schlauchlose Nutzfahrzeugreifen O-Ring Abdichtung
tdt_anwendungsgebiet	LKW
tdt_artnr	770103
tdt_etrtotr	V3.20.7
tdt_michelinnr	1500
tdt_ventilloch	9,7 + 0,3
tdt_druckbereich	< 14 bar
tdt_felgenstaerke	3,0 - 6,0
tdt_typ	MS-Ventile
tdt_druckbereich_bar	< 14 bar
tdt_ventilloch_durchmesser_mm	9,7 + 0,3
tdt_felgendicke_mm	3,0 - 6,0
tdt_anzugsmoment_nm	12 - 15
tdt_a_mm	30
tdt_b_mm	50
tdt_a_grad	27
tdt_pack	10