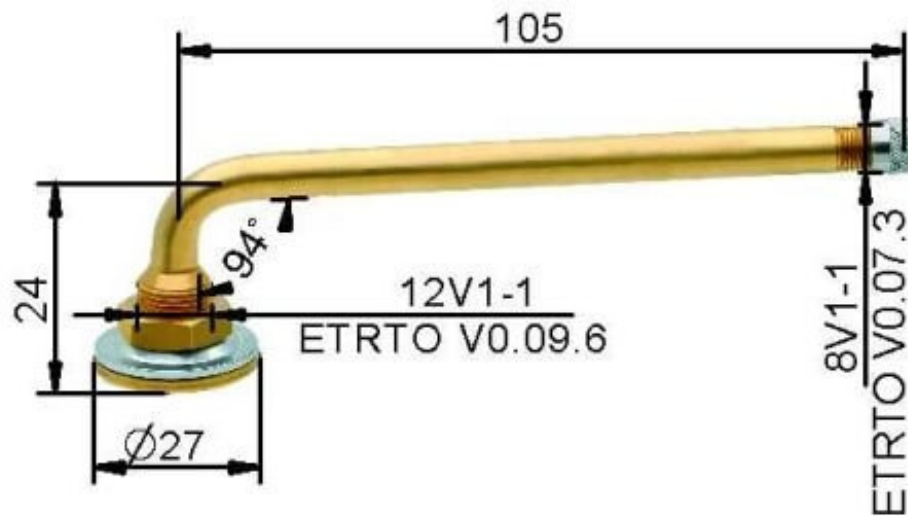


artikel_nummer: 713000



tdt_beschreibung	Metallventil NFZ-Schlauchventil mit Schraubfuß Vg 12 Bei jeder Reifendemontage muss die Dichtung ausgewechselt werden.
tdt_anwendungsgebiet	LKW
tdt_artnr	713000
tdt_trnr	1077A
tdt_typ	D-Ventil
tdt_druckbereich_bar	< 10,5 bar
tdt_a_mm	24
tdt_b_mm	105
tdt_a_grad	86
tdt_pack	200