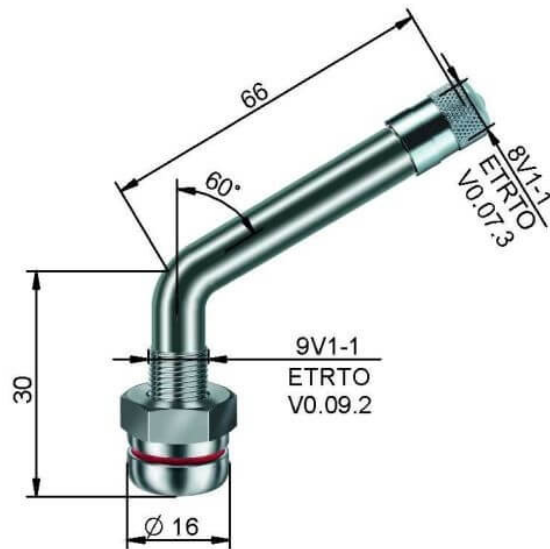


artikel_nummer: 770676



tdt_beschreibung	ALCOA NFZ Ventil 94MS9,7 / 30-60° Felgenventil für schlauchlose Nutzfahrzeugreifen Besonders für Alufelgen geeignet Teile aus vernickeltem Messing
tdt_anwendungsgebiet	LKW
tdt_artnr	770676
tdt_trnr	545D
tdt_typ	ALCOA NFZ Ventil
tdt_druckbereich_bar	< 14 bar
tdt_ventilloch_durchmesser_mm	9,7 + 0,3
tdt_felgendicke_mm	3,0 - 6,0
tdt_anzugsmoment_nm	9-14
tdt_a_mm	30
tdt_b_mm	66
tdt_a_grad	60