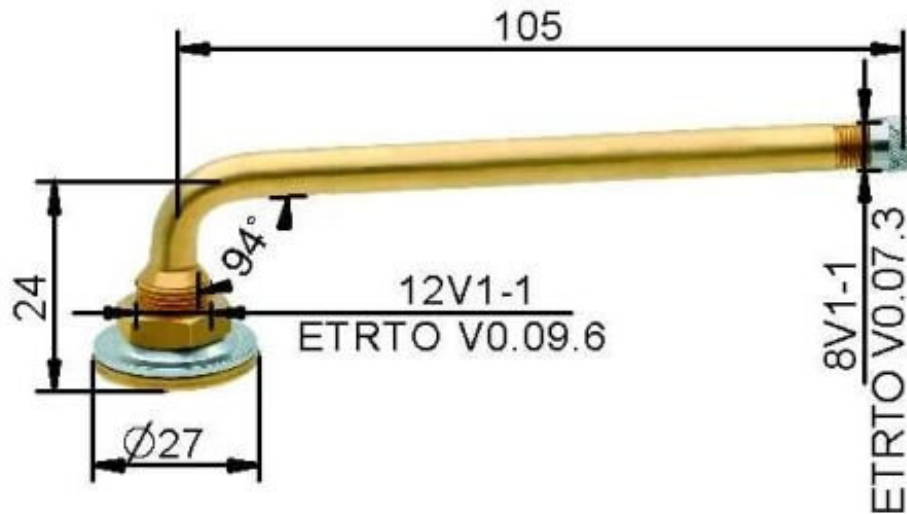


Art.- Nr.: 713000



Beschreibung	Metallventil NFZ-Schlauchventil mit Schraubfuß Vg 12 Bei jeder Reifendemontage muss die Dichtung ausgewechselt werden.
Anwendungsgebiet	LKW
Art.Nr.	713000
TR Nr.	1077A
Typ	D-Ventil
Druckbereich (bar)	< 10,5 bar
A (mm)	24
B (mm)	105
A (°)	86
VPE	200