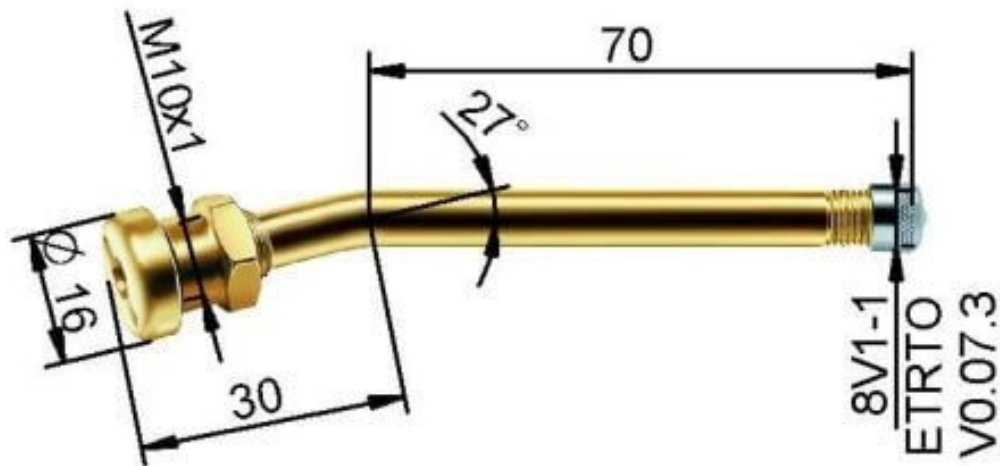


Art.- Nr.: 770273



Beschreibung	100MS9,7/30-27° Felgenventil für schlauchlose Nutzfahrzeugreifen O-Ring Abdichtung
Anwendungsgebiet	LKW
Art.Nr.	770273
ETRTO Nr.	V3.20.12
Ventilloch (mm)	9,7 + 0,3
Druckbereich	< 14 bar
Felgenstärke	3,0 - 6,0
Typ	MS-Ventile
Druckbereich (bar)	< 14 bar
Ventilloch (mm)	9,7 + 0,3
Felgendicke (mm)	3,0 - 6,0
Anzugsmoment (Nm)	12 - 15
A (mm)	30
B (mm)	70
A (°)	27
VPE	10