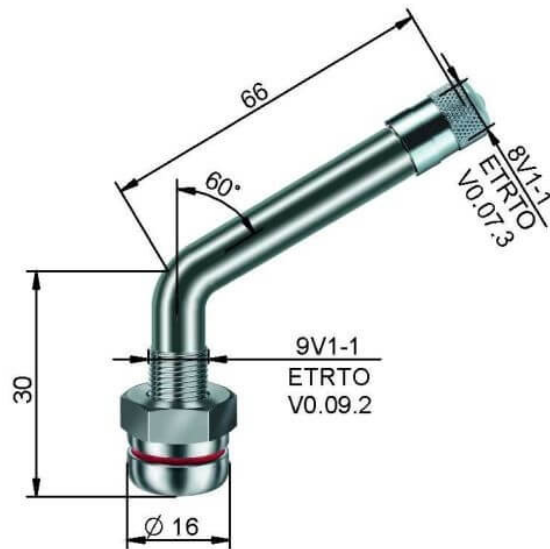


Art.- Nr.: 770676



Beschreibung	ALCOA NFZ Ventil 94MS9,7 / 30-60° Felgenventil für schlauchlose Nutzfahrzeugreifen Besonders für Alufelgen geeignet Teile aus vernickeltem Messing
Anwendungsgebiet	LKW
Art.Nr.	770676
TR Nr.	545D
Typ	ALCOA NFZ Ventil
Druckbereich (bar)	< 14 bar
Ventilloch (mm)	9,7 + 0,3
Felgendicke (mm)	3,0 - 6,0
Anzugsmoment (Nm)	9-14
A (mm)	30
B (mm)	66
A (°)	60