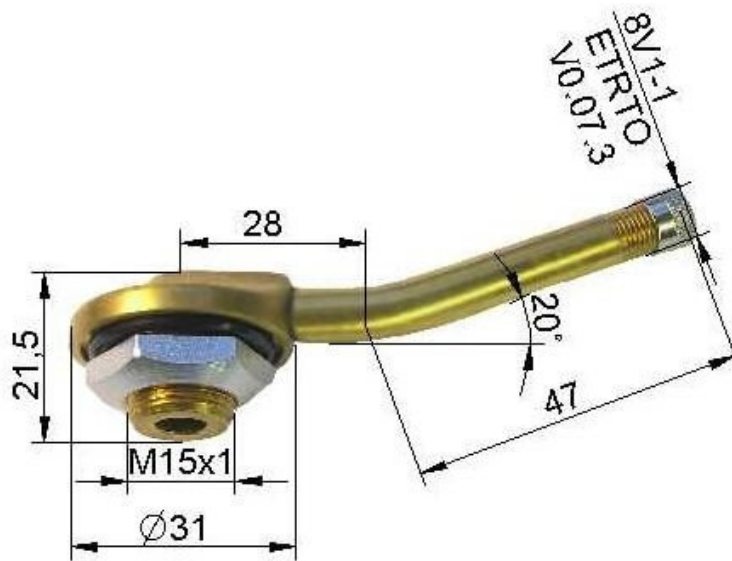


Art.- Nr.: 771043



Beschreibung	75MSF20,5 Für Räder mit SpezialFlachbettfelge in Verbindung mit schlauchlosen PILOTE XReifen
Anwendungsgebiet	LKW
Art.Nr.	771043
Ventilloch (mm)	20,5 + 0,5
Druckbereich	< 14 bar
Felgenstärke	3,5 - 6,0
Typ	MSF-Ventile
Ventilloch (mm)	20,5 + 0,5
Felgendicke (mm)	3,5 - 6,0
Anzugsmoment (Nm)	25 - 31
A (mm)	28
B (mm)	47
A (°)	160
Druckbereich (bar)	< 14 bar
VPE	10